

РУ РУКОВОДСТВО ПОЛЬЗОВАТЕЛЯ

Благодарим Вас за выбор нашей продукции!

ВАЖНЫЕ УКАЗАНИЯ ПО БЕЗОПАСНОСТИ

Данное оборудование может быть установлено любым лицом при условии ВНИМАТЕЛЬНОГО И СКРУПУЛЕЗНОГО ПРОЧТЕНИЯ ИМ НАСТОЯЩЕГО РУКОВОДСТВА. Настоящее руководство содержит в себе подробные инструкции по эксплуатации и установке ИБП. В качестве источника информации об использовании Вашего оборудования и в целях достижения максимальных его характеристик, настоящее руководство должно тщательно образом храниться вблизи ИБП, и К НЕМУ СЛЕДУЕТ ОБРАЩАТЬСЯ ПЕРЕД НАЧАЛОМ РАБОТЫ С ПОСЛЕДНИМ.

© Запрещается воспроизведение любой части настоящего руководства, в том числе и частичное, за исключением случаев, когда на это получено разрешение фирмы-производителя. В целях усовершенствования оборудования, изготовитель оставляет за собой право вносить изменения в описываемую здесь продукцию в любой момент и без предварительного уведомления.

⚠ Внимание:

Следует внимательно прочесть нижеприведенные инструкции и сохранить настоящее руководство с тем, чтобы к нему можно было быстро обратиться. Розетка электросети, к которой подключается ИБП, должна быть оснащена системой заземления. Внутри данного оборудования имеется потенциально опасное напряжение, сохраняющееся в том числе и при выключенном ИБП. Все виды ремонта должны производиться исключительно персоналом, имеющим на то разрешение. Выходные розетки ИБП могут находиться под напряжением, даже когда ИБП не подключен к сети. В случае пропадания сетевого напряжения (работа ИБП от батареи) не следует отсоединять кабель питания: он нужен для того, чтобы обеспечивать постоянное соединение подключенной нагрузки с линией заземления. Следует избегать попадания жидкостей и/или иных веществ внутрь ИБП. Поскольку кабель питания рассматривается как отключающее устройство, то сетевая розетка, к которой подключен ИБП, и/или задняя сторона ИБП должны быть доступными и легко отсоединяемыми. В опасной ситуации и/или при отключении ИБП от источников энергии, сети и батарей следует отсоединить кабель питания от сетевой розетки или от задней панели ИБП и выключить последний при помощи выключателя STAND-BY/ON (1). Риск электрического поражения: даже после отсоединения оборудования от сети электропитания, внутренние компоненты ИБП, будучи соединенными с батареей, остаются под напряжением, а потому представляют опасность. Перед выполнением ремонта или техобслуживания любого рода следует отсоединить батареи и убедиться в отсутствии напряжения. ИБП генерирует ток утечки. Следует убедиться, что сумма тока утечки в направлении земли ИБП и нагрузки не превышает предельного значения в 3,5 мА. Заменяемые батареи классифицируются как ТОКСИЧНЫЕ ОТХОДЫ, и обращаться с ними нужно соответствующим образом. Не следует бросать батареи в огонь. Не следует пытаться вскрывать батареи: они являются необслуживаемыми. Кроме того, жидкий азот представляет опасность для кожи и для глаз и может оказывать токсичным. Батареи могут явиться причиной электрического поражения и имеют высокий ток короткого замыкания. При обращении с батареями следует предпринимать необходимые предосторожности и инеуказанные меры безопасности:

- не надевать часов, колец, цепочек и иных металлических изделий
 - пользоваться только инструментом с изолированными ручками.
- При пользовании ИБП необходимо следовать техническим требованиям, предусмотренным настоящим руководством по эксплуатации.

ОХРАНА ОКРУЖАЮЩЕЙ СРЕДЫ

При разработке продукции наше предприятие уделяет большое внимание вопросам анализа природоохранных аспектов. Вся наша продукция соответствует целям, которые определяются в рамках политики управления природоохранными вопросами, разработанной предприятием в соответствии с действующим законодательством. В данной продукции не используется опасных материалов, таких как хлорфторуглерод, гидрохлорфторуглерод и асбест.

При выборе упаковки предпочтение отдается материалам, которые можно использовать повторно. Для корректной утилизации материалов упаковки просим разделять последние, идентифицируя их тип в соответствии со следующей таблицей. Утилизировать данные материалы следует согласно нормативам, действующим в стране использования данной продукции.

ОПИСАНИЕ	МАТЕРИАЛ
Коробка	Картон
Утолки упаковки	Пенополистирол
Защитный мешок и мешочек с аксессуарами	Полиэтилен

Утилизация продукции
ИБП содержит электронные платы и батареи, которые представляют собой ТОКСИЧНЫЕ и ОПАСНЫЕ ОТХОДЫ. По окончании срока эксплуатации продукции, с данными элементами следует обращаться согласно действующему законодательству. Корректная утилизация продукции позволяет сохранить окружающую среду и здоровье людей.

ОПИСАНИЕ ИБП

- Вид спереди и сзади:**
1. Главный выключатель STAND-BY/ON
 2. **ЗЕЛЕНЫЙ СВЕТОДИОД:** ИБП включен при наличии внешней сети
 3. **КРАСНЫЙ СВЕТОДИОД:** различная сигнализация (см. таблицу "Сигналы тревоги и сигнализация")
 4. Входной разъем сети IEC
 5. Защита на входе
 6. Резервные розетки типа IEC
 7. USB-порт
 8. Последовательный порт RS232 (только для моделей 1000ВА, 1500ВА и 1600 ВА)

МОНТАЖ

Вскрытие упаковки и проверка ее содержимого
Извлечь ИБП из упаковки и убедиться, что на нем отсутствуют видимые следы повреждений, вызванных транспортировкой. При обнаружении повреждений следует вновь упаковать ИБП и вернуть его в центр продаж.

- Содержимое упаковки**
- ИБП
 - 2 соединительных кабеля IEC 10 A (только для версий с IEC)
 - Руководство по эксплуатации
 - Гарантийная карточка

- Размещение**
Необходимо соблюдать следующие указания по корректному размещению и монтажу ИБП:
- ИБП должен размещаться на горизонтальной поверхности
 - ИБП не должен подвергаться воздействию прямого солнечного света
 - Следует убедиться, что температура окружающей среды составляет от 0°С до 40°С; для оптимальной работы следует использовать ИБП при температуре не более 25°С.
 - Относительная влажность воздуха в помещении должна быть менее 90%
 - Следует избегать запыленных помещений
 - Разместить ИБП на расстоянии не менее 5 см от стен для обеспечения надлежащего воздухообмена
 - Убедиться, что ни ИБП, ни какой-либо иной тяжелый предмет не пережимают кабель питания
 - **Длина кабеля, подключающего нагрузки к ИБП, не должна превышать 10 метров**

Хранение
Необходимо полностью зарядить ИБП, если предполагается его длительное хранение на складе. Каждые 6 месяцев следует выполнять полный цикл разрядки и зарядки для поддержания батареи в работоспособном состоянии.

РАБОТА

Подключение к сети и зарядка батарей
Убедиться, что оборудование на входе ИБП защищено от повышенного тока. Рекомендуемое значение защиты 10 А.

- Подключить ИБП к электросети с помощью кабеля питания Вашего компьютера, подсоединив этот кабель к входному разъему IEC (5).
- ИБП производит зарядку батареи при каждом подключении к сети (даже когда он выключен). Перед подключением нагрузок следует заряжать ИБП в течение 6-8 часов.

Подключение нагрузок

После зарядки ИБП можно подключать нагрузки (напр., компьютер, монитор и т.п.) к выходным розеткам согласно следующим указаниям (Используйте кабели, входящие в комплект поставки):

- **Резервные розетки (7):** питание на эти розетки подается лишь при включенном ИБП. В случае отсутствия внешней электросети питание на резервные розетки подается от батареи.

Примечание: не рекомендуется подключать к резервным розеткам (7) лазерные принтеры и в целом устройства лазерной печати. Подобное оборудование периодически потребляет количество энергии большее, чем в режиме ожидания. Данная конфигурация могла бы вызвать перегрузку ИБП и отключение всего подключенного оборудования.

Включение/Выключение
Нажать главный выключатель STAND-BY/ON для того, чтобы включить ИБП и подать питание на нагрузки.
Для выключения ИБП и отключения питания от нагрузок следует вновь нажать главный выключатель.

Включение от батареи («Холодный старт»)
В случае отсутствия сетевого напряжения: при нажатии на главный выключатель ИБП выполняет включение от батареи.

⚠ Внимание: при выполнении включения от батареи выходная частота устанавливается на 50 Гц.

USB-порт

ИБП при помощи USB-кабеля может подключаться к компьютеру для выполнения функций мониторинга и отключения операционной системы. Программное обеспечение для управления и соответствующее Руководство можно скачать с Интернет-сайта www.riello-ups.com.

СИГНАЛЫ ТРЕВОГИ И СИГНАЛИЗАЦИЯ

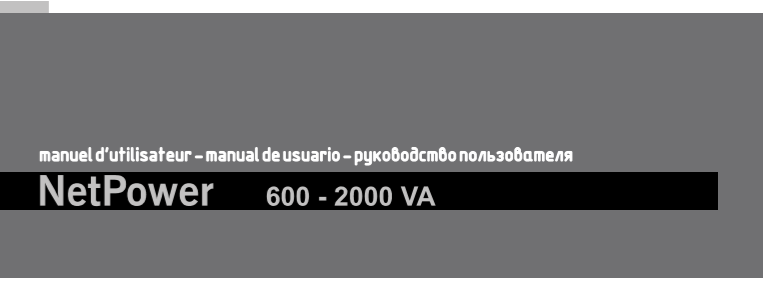
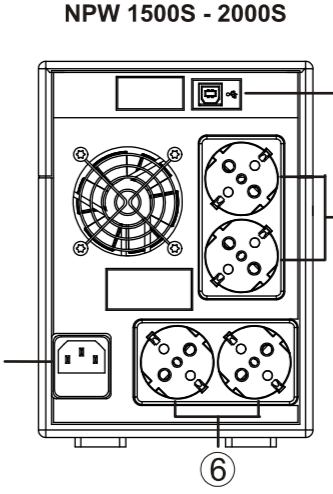
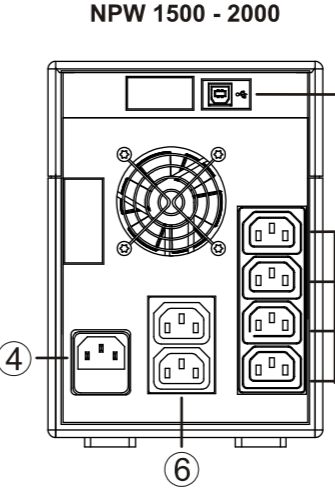
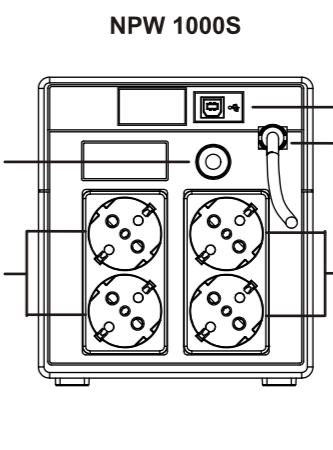
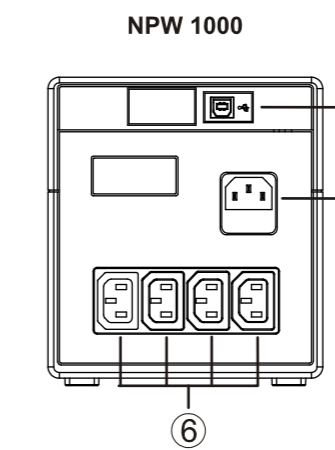
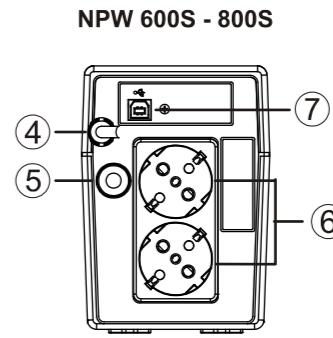
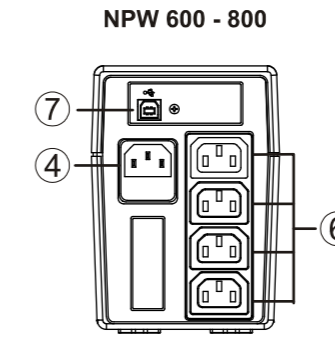
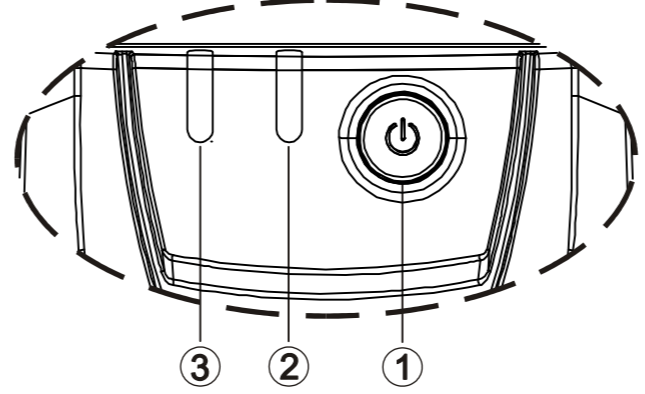
Описание	Позиция выключателя (1)	Работа светодиода		Прочая сигнализация
		зеленый	красный	
Stand-by от сети	ON	устойчивый свет	Мигающая	
Работа от батареи	ON	Мигающая		Медленный прерывистый звуковой сигнал
Предупреждение об окончании разряда	ON	Мигающая		прерывистый звуковой сигнал
Перегрузка	ON		Мигающая	прерывистый звуковой сигнал
Батарея неисправна	ON	устойчивый свет	устойчивый свет	Прерывистый звуковой сигнал (10 секунд)
Сигнал тревоги или блокировка (отличная от перегрузки)	ON		устойчивый свет	Непрерывный звуковой сигнал

ВЫЯВЛЕНИЕ НЕИСПРАВНОСТЕЙ

ПРОБЛЕМА	ВОЗМОЖНАЯ ПРИЧИНА	ПРОЦЕДУРА
ИБП не включается.	ИБП выключен.	Убедиться, что выключатель STAND-BY/ON установлен в положение ON.
	Сработала защита на входе ИБП.	Отключить от ИБП не основное оборудование. Восстановить защиту (6), нажав кнопку и зафиксировав ее. Включить ИБП и поочередно подключить к нему нагрузки. Если защита вновь сработает, вероятно, причиной перегрузки является одно из подключенных устройств.
ИБП работает от батарей, хотя имеется и внешняя сеть питания	Сработала тепловая защита на входе ИБП.	Отключить от ИБП не основное оборудование. Восстановить защиту (6), нажав кнопку и зафиксировав ее.
	Розетка, в которую включен ИБП, не подает на него электропитание	Подключить ИБП к другой розетке или обратиться к квалифицированному электрику для проверки электросети.
При неисправности внешней электросети ИБП не работает в течение предусмотренного периода времени	Батарея ИБП не заряжена надлежащим образом, поскольку не успела зарядиться после предыдущего отключения внешнего сетевого напряжения.	Дождаться окончания зарядки. Зарядка происходит всякий раз, когда ИБП подключается к электрической розетке. Как правило, для полной зарядки батареи требуются 8 часов. Время работы ИБП будет сокращенным до тех пор, пока батарея полностью не зарядится.
	Батарея подлежит замене.	Батареи подлежат замене. Связаться с Сервисной службой.
Красный светодиод (4) мигает.	ИБП в состоянии перегрузки.	Отключить от резервных розеток (7) наименее ответственные приборы, такие как принтеры, и подключить их к отдельной электрической розетке
Красный светодиод (4) горит не мигая, и включается звуковой сигнал.	ИБП выявил какую-либо аномалию.	Отключить оборудование от ИБП. Выключить ИБП и отключить питание. Подать питание на ИБП и вновь включить его. Если данный сигнал появится вновь, следует обратиться в Ваш авторизованный центр технической поддержки.
Включается сигнал неисправности батареи.	Батарея неисправна.	Заменить батарею.
ИБП не обменивается информацией с ПК.	Программное обеспечение отправляет сообщение о потере обмена информацией.	Убедиться, что USB кабель или последовательный порт(ом) подключен к ИБП и к ПК и что в конфигурации ПО для обмена информацией выбран необходимый порт обмена информацией.
	Программное обеспечение не установлено.	Установить специальное программное обеспечение для операционной системы Вашего ПК.

ТЕХНИЧЕСКИЕ ДАННЫЕ

МОДЕЛЬ	600ВА					800ВА					1000ВА					1500ВА					2000ВА				
	Напряжение										230В~														
ВХОД	Частота										50 или 60Гц +/-5% (с самонастройкой)														
	Напряжение (от батареи)										230В~ +/-10% (псевдосинусоидальная волна)														
	Частота (от батареи)										50 или 60Гц +/-1Гц (с самонастройкой)														
ВЫХОД	Время переключения										Типичное 2-6 мс														
	Номинальная мощность, ВА		600		800		1000		1500		2000		Номинальная мощность, Вт		360		480		600		900		1200		
	ЗАЩИТА И ФИЛЬТРЫ										Работа от внешней сети: защита входа от повышенной нагрузки. Работа от внешней сети: автоматическое отключение спустя 5 минут при нагрузке >110%, немедленное – при нагрузке >120% или при коротком замыкании. Работа от батарей: автоматическое отключение спустя 5 секунд при нагрузке >110%, немедленное отключение при нагрузке >120% или при коротком замыкании														
БАТАРЕЯ	Тип										Герметичная, свинцовая, необслуживаемая														
	Типичное время зарядки										6-8 часов														
УСЛОВИЯ ОКРУЖАЮЩЕЙ СРЕДЫ	Защита										Защита от полного разряда, индикатор замены батареи														
	Рабочие условия										Макс. высота над уровнем моря 1000м, относительная влажность 0-90% без конденсата, 0-40°С														
	Уровень шума										<40дБ (в 1 м от источника)														
РАЗНОЕ	Ток утечки в направлении земли										<1мА														



RPS SPA
Viale Europa, 7
37045 LEGNAGO (VR)
Tel. +39 0442 635811 – Fax +39 0442 629098
www.riello-ups.com – riello@riello-ups.com

